

## Bredspårig Logiflex - optimal godshantering

Hög flexibilitet och effektivitet. Bredspåriga Logiflex transporterar, lyfter och hanterar gods på alla typer av lastpallar - även helslutna pallar. Ett stort program av extrautrustning säkrar optimal flexibilitet.

Konstruktionen fokuserar på användarens säkerhet och ergonomiska arbetsförhållanden. Logiflex anpassas till den enskilde användarens behov. Dessutom ger handtagets riktiga greppvinklar användaren ett avslappnat grepp för en behaglig hantering.

Hög kvalitet genom utvecklade testmetoder och ett nära samarbete med experter inom både säkerhet och hälsovård.



### Tekniska specifikationer

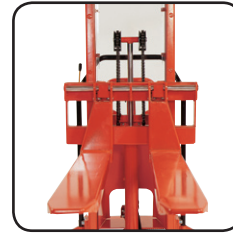
Bredspårigheten gör det möjligt att hantera många olika palltyper.

Maximal säkerhet tack vare

- en central placering av samtliga funktioner
- transparent, slagtäligt skydd på masten
- parkeringsbromsens centrala placering



Fås med bl.a. sidotiltgafflar och/eller extrautrustning som fatvändare, kranarm, pikbom och fjärrmanöverdon.



Justerbara gafflar finns i många olika längder och typer.



Det ergonomiska handtaget ger användaren ett avslappnat grepp. Möjlighet att märka staplaren med namn/avdelning.

Manuellt eller elektriskt lyft.

Produkt (mått i mm)	LFS MINI	LFS MINI	ELFS	ELFS	ELFS	ELFS	ELFS	ELFS	ELFS	ELFS	ELFS	
Kapacitet i kg	1000	1000	1000/1200	1000/1200	1000/1200	1000/1200	1000	1000	1000	1000	1000	
Lyfthöjd med plätgafflar	h <sub>3</sub> 890	1620	870	1170	1370	1570	1880	2020	2420	2820	3270	
Gaffellängd	l	1067, 1150	600°, 800°, 1067, 1150, 1520**									
Bygghöjd	h <sub>1</sub> 1330		1330	1530	1730	1930	2240	1530	1730	1930	2240	
Totalbredd	b <sub>1</sub> 680		166 + b <sub>4</sub>									
Gaffelspannvidd min.-/max	b <sub>5</sub> Plåt: 350/800, massiv: 270/680, profilrör: 230/680 mm	Plåt: 350/800***, massiv: 270/680, profilrör: 230/680***										
Längd utan gafflar	l <sub>2</sub> 415	590										
Totallängd med 1150 gafflar	l <sub>1</sub> 1685	1695	1855				1865					
Totalhöjd	h <sub>4</sub> 1330	2025	Enkelmast				2490	2890	3290	3740		
Nersänkt gaffelhöjd	h <sub>13</sub> Massiv: 45, profilrör: 65, plåt: 65	Massiv: 45, profilrör: 65, plåt: 65										
Tyngdpunktsavstånd	c	l/2										
Stödbensavstånd: Kap. 1000 kg	b <sub>4</sub>	850 - 942, 942 - 1124, 1124 - 1306, 1240-1422****		850 - 942, 942 - 1124, 1124 - 1306, 1240-1422****								
Kap. 1200 kg				850 - 942, 942 - 1124								
Gaffelbredd	e	Massiv: 120, profilrör: 100, plåt: 163		Massiv: 120, profilrör: 100, plåt: 163								
Inkörningslängd	l <sub>x</sub> 1080 vid 1150 och 1067 gaffellängd	1080 vid 1150 och 1067 gaffellängd										
Gångbredd	A <sub>st</sub> 2190 (m/pall: 1200 x 800)*****	2290 (m/pall: 1200 x 800)*****										
Frilyft	h <sub>2</sub>	330								190		
Styrvinkel		180°				180°						
Motor		1,1 kW 12 V										
Lyfthastigheter		normal/quick: 8/26 mm pr. pump				med/utan last: 0,05/0,07 m/s						
Sänkhastighet m/u last		max. 0,19 m/s / max. 0,07 m/s				0,12 m/s / 0,04 m/s				0,12 m/s / 0,06 m/s		
Egenvikt i kg (utan batteri): Kap. 1000/1200 kg		285	320	282	301	307	311	319	362	369	378	427

\* Max. lyfthöjd 1570 mm med 600 mm gafflar, max. lyfthöjd 2420 mm med 800 mm gafflar.

\*\* Reducerad kapacitet 750 kg. Finns ej för 1200 kg.

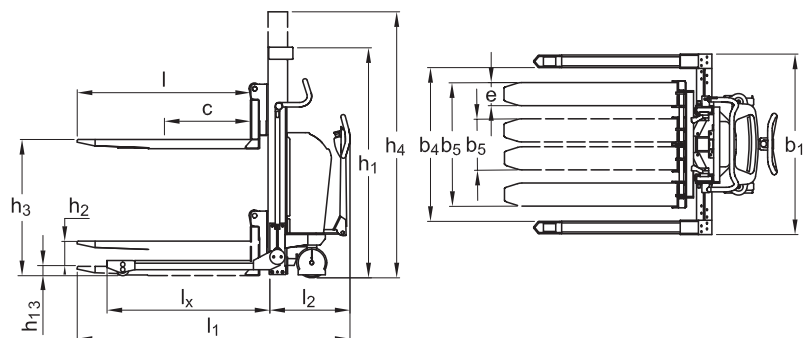
\*\*\* 1200 kg modellerna finns endast med massiva gafflar.

\*\*\*\* Stödbensavstånd på mer än 1306 mm: Max. kapac. 800 kg. Däröver rekommenderas ej 1520 mm gafflar.

\*\*\*\*\* Tester visar att 1700 mm räcker - beroende på stödbensavståndet.



En kraftig konstruktion ger en lång livslängd och låga underhållskostnader.



Vi erbjuder också kundpassade lösningar.

Fråga efter mer information eller besök [www.logitrans.com](http://www.logitrans.com)