

## Logiflex Mini – motordriven staplare - lätt, flexibel och säker!

Logiflex Mini är en lätt och smidig motordriven staplare. Det bästa valet för de lättare uppgifterna på små lager, i produktionen och i butiker.

Konstruktionen fokuserar på användarens säkerhet och ergonomiska arbetsförhållanden. Logiflex Mini kan anpassas till den enskilde användaren. Handtagets ergonomiska riktiga greppvinklar ger användaren ett avslappnat grepp. Den låga bygghöjden ger fri sikt.

Logiflex Mini har en modern design med rundade former som är skonsamt både mot omgivningen, pallar och gods.

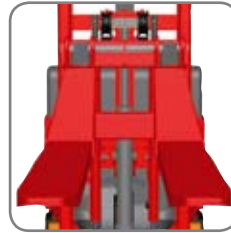
Hög kvalitet genom utvecklade testmetoder och ett nära samarbete med experter inom både säkerhet och hälsovård.



## Tekniska specifikationer

Logiflex Mini ger användaren

- lätt inställning av t.ex. körhastighet och acceleration
- små dimensioner
  - perfekt i trånga utrymmen
- enkel service – lätt batteriåtgång
- låg bygghöjd – fri sikt
- lång drifttid per laddning



Justerbar gaffelkonsoll är standard.



Timräknare, batteriindikator och felindikering i samma instrument.  
Motorbroms.



Kan förses med extrautrustning som t.ex. kranarm, fätvändare, pikbom, fjärrmanöverdon samt automatisk nivåreglering.

Möjlighet att manövrera med styrhandtaget helt lodrätt.

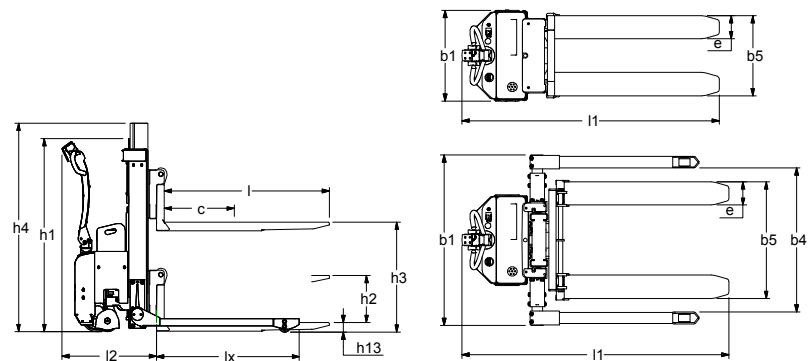
Produkt (mått i mm)	SELF MINI	SELF MINI	SELFS MINI	SELFS MINI
Kapacitet i kg	1000	1000	1000	1000
Lyfthöjd m. plätgafflar	$h_3$ 920	1650	890	1620
Gaffellängd	1067, 1150		600/800/1067/1150/1520*	
Bygghöjd	$h_1$ 1320	1350	1320	1350
Totalbredd	$b_1$ 635, 710		166+ $b_4$	
Gaffelspannvidd	$b_5$ Plät: 350-560		Plät: 350-800, massiv: 270-680, profilrör: 230-680	
Längd utan gafflar	$l_2$ 620	630	620	630
Totallängd m. 1150 gafflar	$l_1$ 1825	1835	1825	1835
Totalhöjd	$h_4$ 1320	2025	1320	1995
Nedsänkt gaffelhöjd	$h_{13}$ 90 (gaffelspannvidd 560) 150 (gaffelspannvidd 350-555)		Plät: 65, profilrör: 65, massiv: 45	
Tyngdpunktsavstånd	$c$		$l/2$	
Stödbensavstånd	$b_4$		850-942, 942-1124, 1124-1306, 1240-1422**	
Gaffelbredd	$e$		163	
Inkörningslängd	$l_x$ 1100 v/1150 mm gaffellängd		1080 v/1150 mm gaffellängd	
Gångbreddsbehov (pall 800x1200)	$A_{st}$		2200 - tester visar att 1700 mm räcker. Beroende på $b_4$	
Frilyft	$h_2$	330		330
Styrvinkel	210°			
Drivmotor	0,7 kW 24 V elektroniskt variabel hastighet			
Körhastighet m/u last	Under 500 mm lyft: 5,2/5,5 km/h. Över 500 mm lyft: 3/4 km/h			
Pumpmotor	1,2 kW 24 V			
Lyfthastighet m/u last	0,07/0,12 m/s			
Sänkhastighet m/u last	0,12/0,07 m/s			
Egervikt i kg utan batteri	308	363	348	403

\* Reducerad kapacitet 750 kg.

\*\* Stödbensavstånd på mer än 1306 mm: Max. kapacitet 800 kg. Därutöver rekommenderas det inte att använda gaffellängden 1520 mm.



För mer intensiv användning, rekommenderas SELF Maxi eller SELFS Maxi.



Vi erbjuder också kundpassade lösningar.  
Fråga efter mer information eller besök [www.logitrans.com](http://www.logitrans.com)