

## Motordriven Logiflex Maxi i bredspårigt utförande gör arbetet lätt

Hög flexibilitet och effektivitet. Med den motordrivna staplaren Logiflex Maxi i bredspårigt utförande, kan olika typer av gods transporeras, lyftas och hanteras. Alla typer av lastpallar - även helslutna - kan hanteras.

Ett stort program av extrautrustning säkrar en optimal flexibilitet.

Konstruktionen fokuserar på användarens säkerhet och ergonomiska arbetsförhållanden. Logiflex Maxi anpassas till den enskilde användarens behov. Dessutom ger handtagets riktiga greppvinklar användaren ett avslappnat grepp.

Hög kvalitet genom utvecklade testmetoder och ett nära samarbete med experter inom både säkerhet och hälsovård.



### Tekniska specifikationer

Bredspårigheten gör det möjligt att hantera många olika palltyper.

Hög prestanda med AC drift

- Lätt justering av t.ex. hastighet, acceleration och retardation
- Lång drifttid per laddning

En kraftiga konstruktion ger en lång livslängd och låga underhållskostnader.



Fås med Rotator och/eller extra-utrustning som fatvärdare, kranarm, pikbom, fjärrmanöverdon och automatisk nivåreglering.



Möjligt att manövrera med styrhandtaget helt lodrätt. Central placering av alla betjäning-funktioner.



Justerbara gafflar i många olika längder och typer.

| Produkt (mått i mm)                      | SELS MAXI       | SELS MAXI  | SELS MAXI | SELS MAXI | SELS MAXI | SELS MAXI     | SELS MAXI | SELS MAXI | SELS MAXI |  |
|--|-----------------|--|-----------|-----------|-----------|---------------|-----------|-----------|-----------|--|
| Kapacitet i kg                           | 1000/1200       | 1000/1200  | 1000/1200 | 1000/1200 | 1000      | 1000          | 1000      | 1000      | 1000      |  |
| Lyfthöjd m. plätgafflar                  | h <sub>3</sub>  | 890/870  | 1170/1150 | 1370/1350 | 1570/1550 | 1880          | 2020      | 2420      | 2820      |  |
| Gaffellängd                              | l               | 600*, 800*, 1067, 1150, 1520**   |           |           |           |               |           |           |           |  |
| Bygghöjd                                 | h <sub>1</sub>  | 1320   | 1530      | 1730      | 1930      | 2240          | 1530      | 1730      | 1930      |  |
| Totalbredd                               | b <sub>1</sub>  | 166 + b <sub>4</sub>   |           |           |           |               |           |           |           |  |
| Gaffelspannvidd min./max.                | b <sub>5</sub>  | Plåt: 350/800, massiv: 270/680, profilrör: 230/680 (1200 kg modeller fås endast med massiva gafflar) |           |           |           |               |           |           |           |  |
| Längd utan gafflar                       | l <sub>2</sub>  | 703  |           |           |           |               |           |           |           |  |
| Totallängd m. 1150 gafflar               | l <sub>1</sub>  | 1855   |           |           |           | 1865          |           |           |           |  |
| Totalhöjd                                | h <sub>4</sub>  | Enkelmast  |           |           | 2490      | 2890          | 3290      | 3740      |           |  |
| Nedsänkt gaffelhöjd                      | h <sub>13</sub> | Massiv: 45, profilrör: 65, plåt: 65  |           |           |           |               |           |           |           |  |
| Tyngdpunktsavstånd                       | c               | l/2  |           |           |           |               |           |           |           |  |
| Stödbensavstånd: Kap. 1000/1200 kg       | b <sub>4</sub>  | 850 - 942, 942 - 1124, 1124 - 1306, 1240-1422*** / 850 - 942, 942 - 1124                             |           |           |           |               |           |           |           |  |
| Gaffelbredd                              | e               | Massiv: 120, profilrör: 100, plåt: 163   |           |           |           |               |           |           |           |  |
| Inkörningslängd                          | l <sub>x</sub>  | 967 med 1150 och 1067 gaffellängd  |           |           |           |               |           |           |           |  |
| Gångbreddsbehov (pall 800x1200)          | A <sub>st</sub> | 2200 - tester visar att 1700 mm räcker - beroende på stödbensavståndet                               |           |           |           |               |           |           |           |  |
| Frilyft                                  | h <sub>2</sub>  |  |           |           |           |               |           | 190       |           |  |
| Styrvinkel                               |                 | 210°   |           |           |           |               |           |           |           |  |
| Drivmotor                                |                 | 1,2 kw, 24V med elektroniskt variabel hastighetsreglering  |           |           |           |               |           |           |           |  |
| Åk hastighet m/u last                    |                 | Under 500 mm lyft: 5/6 km/h. Över 500 mm lyft: 3/4 km/h  |           |           |           |               |           |           |           |  |
| Lyftmotor                                |                 | 1,2 kW 24 V  |           |           |           |               |           |           |           |  |
| Lyfthastigheter m/u last                 |                 | Kap. 1000 kg: 0,07/0,12 m/s, kap. 1200 kg: 0,04/0,07 m/s   |           |           |           |               |           |           |           |  |
| Sänkhastighet m/u last                   |                 | 0,12/0,07 m/s  |           |           |           | 0,12/0,08 m/s |           |           |           |  |
| Egenvikt utan batteri. Kap. 1000/1200 kg |                 | 411  | 430       | 436       | 440       | 448           | 491       | 498       | 507       |  |

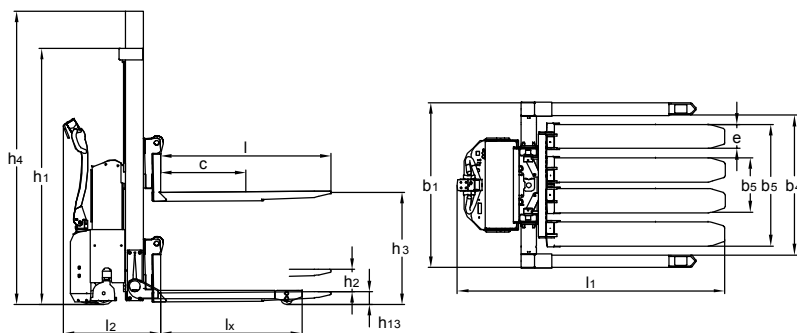
\* Max. lyfthöjd 1570 mm med 600 mm gafflar. Max. lyfthöjd 2420 mm med 800 mm gafflar.

\*\* Reducerad kapacitet 750 kg. Finns ej för 1200 kg.

\*\*\* Stödbensavstånd på mer än 1306 mm: Max. kapac. 800 kg. Det rekommenderas inte att använda 1520 mm gafflar.



Optimal säkerhet bl.a. med slagfast, transparent skyddsskiva och reducerad hastighet i upplyft läge.



Vi erbjuder också kundpassade lösningar.  
Fråga efter mer information eller besök [www.logitrans.com](http://www.logitrans.com)