

Logiflex Maxi
- motordriven staplare
- den smidiga ledstaplaren

Hög flexibilitet och effektivitet. Med den motordrivna staplaren Logiflex Maxi, kan olika typer av gods transporteras, lyftas och hanteras på ett smidigt sätt.

Konstruktionen fokuserar på användarens säkerhet och arbetsergonomi - bl.a. det ergonomiskt utformade styrhandtaget.

Logiflex Maxi har avrundade former. Detta är skonsamt mot pallar, gods och annan omgivning.

Hög kvalitet genom utvecklade testmetoder och ett nära samarbete med experter inom både säkerhet och hälsovård.



Tekniska specifikationer

Med en motordriven Logiflex Maxi får man optimala kör- och manöveregenskaper. Även var det är mycket trångt.

Hög prestanda med AC drift

- Lätt justering av t.ex. hastighet, acceleration och retardation
- Lång driftstid per laddning

Den kraftiga konstruktionen ger en lång livslängd och låga underhållskostnader.



Möjligt att manövrera med styrhandtaget helt lodrätt. Central placering av alla betjäningsskärmar.



Justerbara gafflar kan fås som extrautrustning i många olika längder och typer.



Kan fås med Rotator eller extrautrustning som fatvänder, kranarm, pikbom, fjärmanövrer, aut. nivåreglering.

Produkt (mått i mm)	SELF MAXI	SELF MAXI	SELF MAXI	SELF MAXI	SELF MAXI	SELF MAXI	SELF MAXI	SELF MAXI	SELF MAXI	SELF MAXI	
Kapacitet i kg	1000/1200	1000/1200	1000/1200	1000/1200	1000	1000	1000*	1000	1000*	1000*	
Lyfthöjd m. plåtgafflar	h ₃	920	1200	1400	1600	1910	2050	2450	2450	3300	
Gaffellängd	l	600**, 800**, 1150, 1520***									
Bygghöjd	h ₁	1320	1530	1730	1930	2240	1530	1730	1730	2240	
Totalbredd	b ₁	635						890			
Gaffelspännvidd	b ₅	480****, 560, 680	560, 680								
Längd utan gafflar	l ₂	605									
Totallängd m. 1150 gafflar	l ₁	1755					1765				
Totalhöjd	h ₄	Enkelmast					2490	2890	2890	3290	3740
Nedsänkt gaffelhöjd	h ₁₃	90									
Tyngdpunktsavstånd	c	l/2									
Gaffelbredd	e	163									
Inkörningslängd	l _x	1040 m. 1150 gafflar									
Gångbreddsbehov (pall 800x1200)	A _{st}	2200 - tester visar att 1700 mm räcker									
Frihyft	h ₂							190			
Styrvinkel		210°									
Drivmotor		1,2 kW 24 V elektroniskt variabel hastighetsreglering									
Akthastighet m/u last		500 mm lyft: 5/6 km/h. Över 500 mm lyft: 3/4 km/h									
Lyftmotor		1,2 kW 24 V									
Lyfthastigheter m/u last		Kap. 1000 kg: 0,07/0,12 m/s, kap. 1200 kg: 0,04/0,07 m/s									
Sänkhastighet m/u last		0,12/0,07 m/s					0,12/0,08 m/s				
Egenvikt utan batteri: Kap. 1000/1200 kg		351	370	376	380	388	431	438	445	454	468

* Lastbegränsning vid hög lyfthöjd.

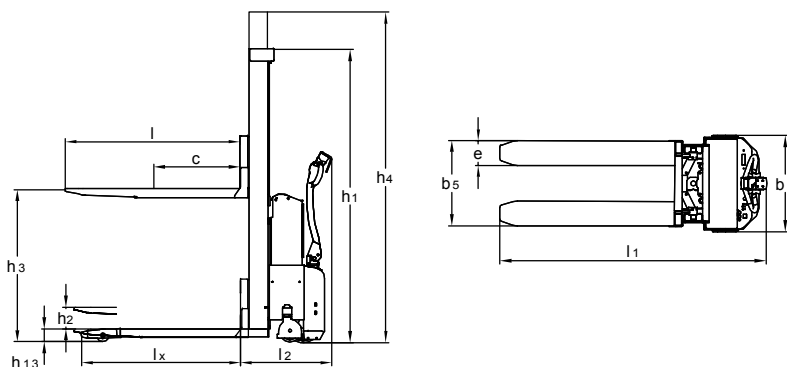
** Max. lyfthöjd 1600 mm med 600 mm gafflar. Max. lyfthöjd 2450 mm med 800 mm gafflar.

*** Reducerad kapacitet 750 kg. Kan inte fås för 1200 kg.

**** Endast 1000 kg:s modellerna.



Optimal säkerhet bl.a. med transparent slagfast skyddsskiva och reducerad hastighet i upplyft läge.



Vi erbjuder också kundpassade lösningar.
Fråga efter mer information eller besök www.logitrans.com