

Rostfri-semi Logitilt - när det skall lyftas och tiltas hygieniskt

Optimal hygien. Med en rostfri-semi Logitilt minimeras risken för bakterieangrepp.

Rostfri-semi produkterna är framtagna för hygienkrävande miljöer där det är viktigt att kunna hålla de ytor rena som kan komma i direkt kontakt med de varor som skall hanteras t.ex. kött, fisk eller medicin.

Konstruktionen fokuserar på användarens säkerhet och ergonomiska arbetsförhållande. Logitilt tiltar en behållare helt upp till 90°. Användaren behöver inte böja eller sträcka sig för att nå ner i botten på behållaren. Varken vid stående eller sittande arbete.

Logitiltens handtag har de ergonomiskt riktiga greppvinklarna och ger användaren ett avslappnat grepp.

Hög kvalitet genom utvecklade testmetoder och ett nära samarbete med experter inom både säkerhet och hälsovård.



Tekniska specifikationer

Logitilt kan transportera, lyfta och tilta en behållare upp till 90° och arbetshöjden kan varieras.

Handtaget kan vridas åt sidan bort från arbetsområdet och låsas fast. Användaren kommer då lätt åt behållarens innehåll.

Maximal rengöringsvänlighet och motståndskraft genom

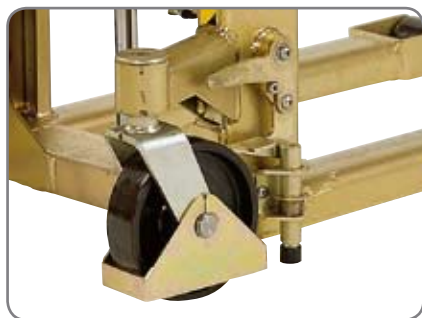
- syrafast och el-polerat gaffelchassi
- stark yta
- optimalt korrosionsskydd

Lång livslängd och låga underhållskostnader tack vare:

- en stark konstruktion
- syrafast stål i gaffelchassi



Passande till livsmedelsindustrin där hygien och ergonomiska arbetsställningar är viktigt i det dagliga arbetet.



Fotskydd, parkeringsbroms, säkerhetsventil och nödstopp ger maximal säkerhet för användaren.



Tiltfunktionen betjänas med ett fjärrmanöverdon.

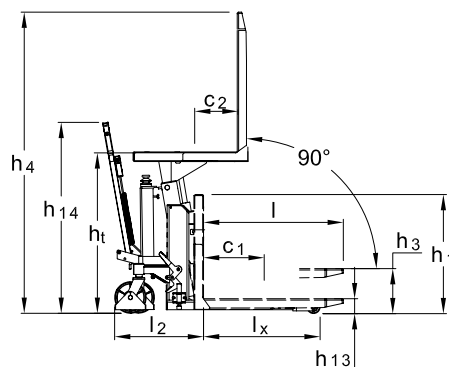
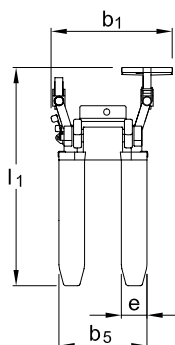


Heltäckta gafflar betyder lättare rengöring och färre gömställen för bakterier.



Handtaget kan vridas åt sidan bort från arbetsområdet och låsas fast. Användaren kommer då lätt åt behållarens innehåll.

Produkt (mått i mm)	LT 1000TE RF-SEMI	
Kapacitet i kg	1000	
Höjd, tiltad	h_t	750-950
Lyfthöjd	h_3	275
Gaffellängd	l	800
Bygghöjd m. handtag	h_{14}	1090
Bygghöjd	h_1	680
Totalbredd	b_1	780
Gaffelspännvidd	b_5	560
Gaffelbredd	e	163
Totallängd m. 800 mm gafflar	l_1	1410
Längd utan gafflar	l_2	590
Inkörmingslängd	l_x	665
Totalhöjd	h_4	$h_t + 1$
Gaffelhöjd (nedsänkt)	h_{13}	85
Tyngdpunktsavstånd	c_1	max. $l/2$
Tyngdpunktsavstånd	c_2	min. 200 - max. 420
Motor	0,8 KW 12V	
Lyfthastighet lyft/tilt	4 sek./14 sek.	
Sänkhastighet lyft/tilt	3 sek./11 sek.	
Egenvikt m. 800 mm gafflar (exkl. batteri)	176 kg	



Fråga efter materialspecifikationer eller besök www.logitrans.com. Vi erbjuder också kundpassade lösningar.