

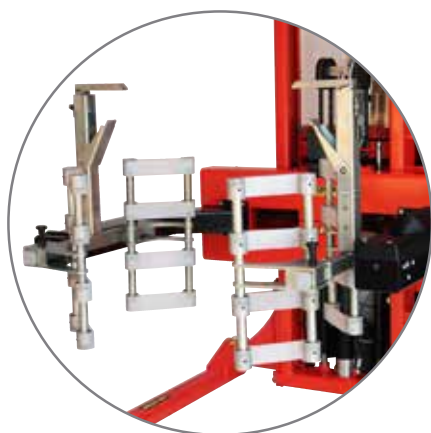
Multitøndevender på selvkørende Logiflex - fleksibel tøndehåndtering

Høj fleksibilitet og effektivitet – Multitøndevender kan håndtere mange slags tønder i horisontal og vertikal position, og af forskelligt materiale og forskellige dimensioner.

Gribearmenes rotation og åbne-/lukkefunktion er elektrisk. Fremdrift og løfte-/sænkefunktion er elektrisk på Multitøndevender på den selvkørende Logiflex.

Multitøndevender har et sæt fleksible, special-designede gribearme, som kan justeres efter tøndens type/diameter. Gribearmene kan, uden brug af værktøj, nemt justeres til at passe til store og små tønder.

Fokus på sikkerhed – tønderne fikseres af fleksible gribearme, låseplade og toplås.



Teknisk beskrivelse

Elektrisk fremdrift, elektrisk rotation og elektrisk åbne-/lukkefunktion.

- Håndterer stål- og plastiktønder fra Ø300 til Ø600
- Skrævemodellen sikrer stabiliteten, når de største tønder skal håndteres
- Muligt at programmere stoppositioner for klemmearmene, for at tilpasse dem specifikke tøndediametre og/eller at forhindre at tønden ødelægges, når der klemmes.



Stål, plastik, små, lave, høje, firkantede, runde tønder – ikke noget problem!

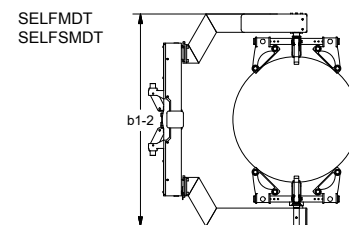
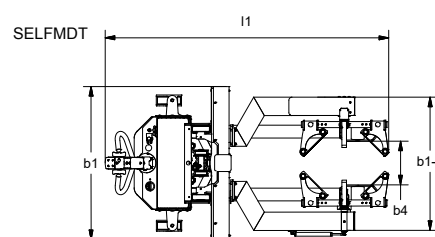
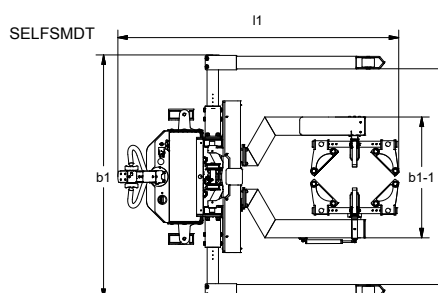
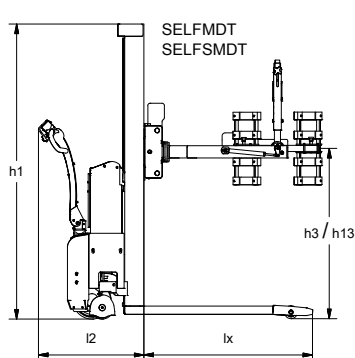


Touch display. Logfunktion. Muligt at programmere f.eks. flere stop, drejevinkel, hastighed, rotation. Viser fejlmeldelser.



Fjernbetjening til rotation samt løfte-, sænke- og gribefunktion.

Produkt (mål i mm)	SELFMDT	SELFMDT	SELFSDMT	SELFSDMT
Kapacitet i kg	350	350	350	350
Tøndediameter	Ø300 til Ø600			
Løftehøjde h_3	1800	2100	1800	2100
Rotationsfunktion	360°		360°	
Byggehøjde h_1	1930	2240	1930	2240
Totalbredde b_1	1000		166 + b_4	
Totalbredde arme inde b_{1-1}	800		800	
Totalbredde arme ude b_{1-2}	1400		1400	
Længde uden konsol l_2	605		605	
Totallængde l_1	1830		1830	
Nedsænket højde h_{13}	400		400	
Afstand mellem ben b_4	316		850 - 942, 942 - 1124, 1124 - 1306, 1240-1422	
Indkøringslængde l_x	1100		1100	
Drejevinkel for hjul	210°		210°	
Køremotor	1,2 kW 24 V hastighedsregulering elektronisk variabel			
Kørehastighed med/uden last	Under 500 mm løft: 5/6 km/h, over 500 mm løft: 3/4 km/h			
Pumpemotor	1,2 kW 24 V			
Løftehastigheder m/u last	0,07/0,12 m/s			
Sænkehastighed m/u last	0,12/0,07 m/s			
Vægt i kg uden batteri	500	508	540	548



Vi tilbyder også kundetilpassede løsninger.
Spørg efter flere informationer eller besøg www.logitrans.com