

Rostfri staplare - för hygienisk godshantering

Optimal hygien. Med en rostfri-semi staplare minimeras risken för bakterieangrepp.

Rostfri-semi produkterna är utvecklade för hygienkrävande miljöer där det är viktigt att ytorna hålls rena på det material som kan komma i kontakt med varorna som skall hanteras. T.ex. kött, fisk eller medicin.

Konstruktionen fokuserar på användarens säkerhet och ergonomiska arbetsförhållanden. Handtagets ergonomiska riktiga greppvinklar ger användaren ett avslappnat grepp.

Hög kvalitet genom utvecklade testmetoder och ett nära samarbete med experter inom både säkerhet och hälsovård.



Tekniska specifikationer

Optimal säkerhet för användare genom:

- central placering av alla betjäningsfunktioner på handtaget
- genomskiktig, slagtålig skyddsskiva på masten
- parkeringsbroms

En kraftig konstruktion säkrar en lång livslängd och låga underhållskostnader.

Finns med manuellt eller elektrisk lyft.



Ergonomiskt handtag ger användaren ett avslappnat grepp.



Slutna gafflar ger en lättare rengöring och färre gömställen för bakterier.



EHS 1000 RF-SEMI har rostfri kedjestyrning på båda hjulen. Lätt och hygienisk körning.

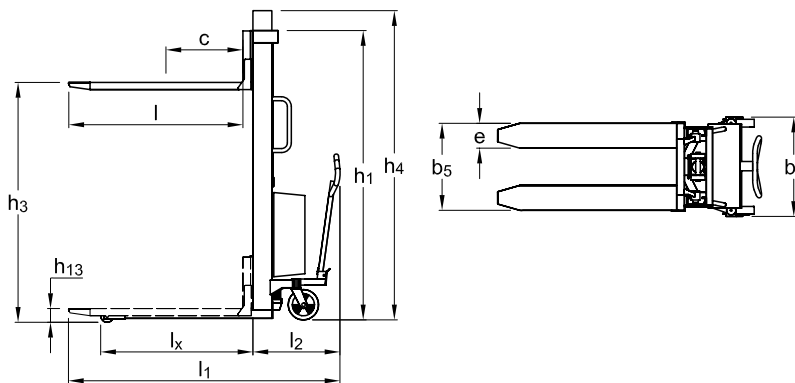
Produkt (mått i mm)	HS 1000 RF-SEMI					EHS 1000 RF-SEMI						
	1000	1000	1000	1000	1000	1000	1000	1000	1000	1000	1000	
Kapacitet i kg	1000	1000	1000	1000	1000	1000	1000	1000	1000	1000	1000	
Lyfthöjd	h ₃	1200	1400	1600	2050	2450	1200	1400	1600	2050	2450	2850
Gaffellängd	l	1150					1150					
Bygghöjd	h ₁	1530	1730	1930	1530	1730	1530	1730	1930	1530	1730	1930
Totalbredd	b ₁	654			913		670				930	
Gaffelspännvidd	b ₅	560					560					
Längd utan gafflar	l ₂	390					500					
Totallängd med 1150 gafflar	l ₁	1650			1660		1715			1725		
Totalhöjd	h ₄	Enkelmast		2490	2890	Enkelmast		2490	2890	3290		
Nedsänkt gaffelhöjd	h ₁₃	90					90					
Tyngdpunktsavstånd	c	max. 600					max. 600					
Gaffelbredd	e	163					163					
Inkörningslängd	l _x	1005					1005					
Gångbreddsbehov med pall 800x1200	A _{st}	2020*					2200**					
Frilyft		190					190					
Styrvinkel		180°					180°					
Motor							1,1 kW 12 V					
Lyfthastighet		normal/quick 17/54 mm pr. pump					med/utan last: 0,07 m/s					
Sänkhastighet oavsett last		0,21 m/s					0,08 m/s					
Egenvikt i kg (utan batteri)		193	197	201	255	264	218	222	226	283	292	302

* Tester visar att 1450 mm räcker.

** Tester visar att 1530 mm räcker.



RF-SEMI till den farmaceutiska industrin och till livsmedelsindustrin. När pallar skall hanteras i hygienkrävande miljöer.



Fråga efter materialspecifikationer eller besök www.logitrans.com
Vi erbjuder också kundpassade lösningar.