

Basic - kvalitet för lättare användning

Basic programmet innehåller två lyftvagnar där priset har ställts i relation till kvaliteten. Basic gaffellyftvagn, som är mycket lätt att använda och underhålla och Basic saxlyftvagn, som kan transportera och lyfta en pall till en ergonomiskt riktig arbetshöjd.

Både gaffellyftvagnen och saxlyftvagnen är mycket lättmanövrerade och kan båda medverka till ett effektivt platsutnyttjande i produktionen och på lager.

Basic programmets gaffellyftvagn och saxlyftvagn är robusta och har lång livslängd.



Tekniska specifikationer

Basicprodukterna är robusta produkter där priset har ställts i relation till kvaliteten.

Säkerhet för användaren

- sänkfunktionen kontrolleras av en sänkventil
- övertrycksventil
- överbelastning undviks

Bra manövrerbarhet och platsutnyttjande

- kort byggmått bak gafflarna
- stor styrvinkel

Speciellt för saxlyftvagnen

- låg pumpkraft
- låg bygghöjd
- stödben och fotskydd vid styrhjulen



Plastklätt handtag ger ett behagligt grepp.



Basic gaffellyftvagn i komponentindustrin.



Hållbart och tätt hydrauliksystem.

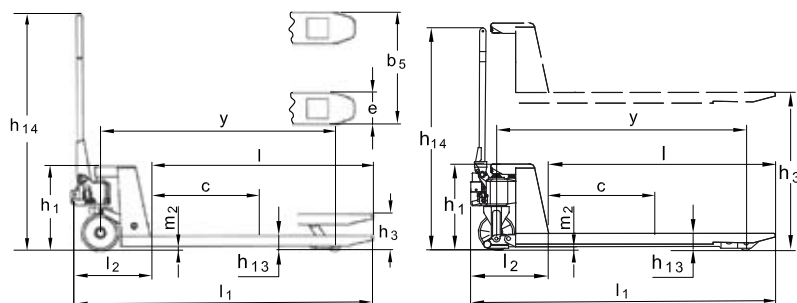


Basic saxlyftvagn kan transportera och lyfta en pall till en ergonomiskt riktig arbetshöjd.

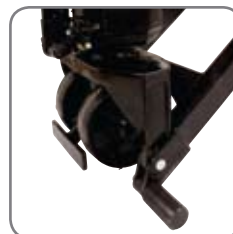


Basic gaffellyftvagn i komponentindustrin.

Produkt (mått i mm)	BF	BF LOW	JF 1000
Kapacitet i kg	2500	1500	1000
Lyfthöjd	h_3 200	142	800
Gaffellängd	l 980, 1150	1150	1150
Bygghöjd	h_1 431	398,5	432
Totalbredd	b_5 520, 685	520	550, 685
Längd utan gafflar	l_2 388	388	356
Totallängd	l_1 $l + 388$	$l + 388$	$l + 356$
Gaffelbredd	e 160	160	163
Hjulavstånd	y $l + 25$	$l + 25$	$l + 80$
Totalhöjd	h_{14} 1224	1189	1240
Nedsänkt höjd	h_{13} 85	52	85
Tyngdpunktsavstånd	c $l/2$	$l/2$	$l/2$
Frigång	m_2 35	15	25
Styrvinkel	210°	210°	210°
Gaffelhjul - enkel	Ø80	Ø50	Ø74
Gaffelhjul - boggie	Ø80		
Styrhjul	Ø200	Ø150	Ø180
Egenvikt	85 kg (520 x 1150)	70 kg (520 x 1150)	107 kg (550 x 1150)



Saxlyftvagnens 3-stegs cylinder ger användaren låg pumpkraft.



Stödben och fotskydd på saxlyftvagnen ger hög säkerhet.



Finns också med inkörningshöjden 52 mm (BF Low)

Fråga efter mer information eller besök www.logitrans.com