

Logitilt - för både lyft och tilt

Hög flexibilitet och effektivitet. Med en Logitilt är det lätt att transportera, lyfta och tilta en nätcontainer eller en pall med kragar.

Konstruktionen fokuserar på användarens säkerhet och ergonomiska arbetsförhållanden. Logitilt kan tilta lasten helt upp till 90°. Användaren behöver inte bocka eller sträcka sig för att nå ner till botten på behållaren, varken stående eller sittande.

Hög kvalitet genom utvecklade testmetoder och ett nära samarbete med experter inom både säkerhet och hälsovård.



Tekniska specifikationer

Logitilt, som är elektrisk, transporterar, lyfter och tiltar lasten upp till 90°. Arbetshöjden kan varieras för stående eller sittande arbete.

Handtaget kan vridas åt sidan och där låsas fast. Därmed har användaren fri tillgång till innehållet i behållaren.

Maximal säkerhet för användaren uppnås genom

- fotskydd
- parkeringsbroms
- säkerhetsventil
- nödstopp

En kraftig konstruktion säkrar en lång livslängd och låga underhållskostnader.



Logitilt finns också i ett rostfritt utförande.



Med den bredspåriga modellen kan slutna pallar hanteras. Här ses Logitilt vid komponenttillverkning.



Idealisk arbetsställning vid tömning av nätcontainrar och pallar - såväl sittande som stående.



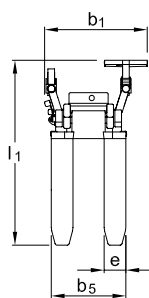
Tiltfunktionen betjänas med ett fjärrmanöverdon.



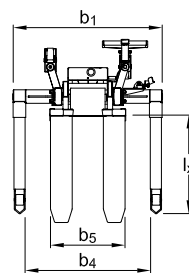
Här ses Logitilt i livsmedelsindustrin.

Produkt (mått i mm)	LT 1000TE	LT 1000TES
Kapacitet i kg	1000	
Höjd, tiltad	h_t	750-950
Lyfthöjd	h_3	275
Gaffellängd	l	800/1150*
Bygghöjd m. handtag	h_{14}	1090
Bygghöjd	h_1	680
Totalbredd	b_1	780
Gaffelspannvidd	b_5	560
Gaffelbredd	e	163
Totallängd m. 800 mm gafflar	l_1	1410
Längd utan gafflar	l_2	590
Inkörmingslängd	l_x	665
Totalhöjd	h_4	$h_t + l$
Gaffelhöjd (nedsänkt)	h_{13}	85
Tyngdpunktsavstånd	c_1	max. $l/2$
Tyngdpunktsavstånd	c_2	min. 200 - max. 420
Benavstånd	b_4	850-942, 942-1124, 1124-1306
Motor	0,8 KW 12V	
Lyfthastighet lyft/tilt	4 sek./14 sek.	
Sänkhastighet lyft/tilt	3 sek./11 sek.	
Egenvikt m. 800 mm gafflar (exkl. batteri)	176 kg	251 kg

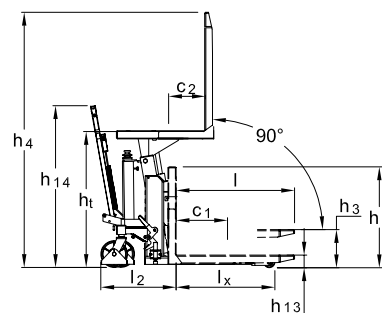
* Reducerad kapacitet 750 kg.



LT 1000TE



LT 1000TES



Vi erbjuder också kundpassade lösningar.
Fråga efter mer information eller besök www.logitrans.com.