

## Fatlyft - när fat skall lyftas och förflyttas

Hög flexibilitet och effektivitet. Fatlyften gör det lätt att lyfta och förflytta stående stålfat. Den kan gripa om faten från olika vinklar.

Fatlyften kan snabbt och enkelt monteras på samtliga Logiflex modeller med variabel eller fast gaffelkonsoll. Fatlyften passar till alla de gaffeltyper Logitrans erbjuder.

Logiflex med variabel gaffelkonsoll kan kompletteras med ett stort program av extrautrustning. Som t.ex. kranarm, plattform och fatvändare.



## Tekniska specifikationer

Fatlyften har en max. kapacitet på 250 kg och kan lyfta:

- Stålfat på 210 liter med lock (EN 209)
- (locket skall vara på under hanteringen)
- Stålfat på 216,5 liter med sprund (EN 210)

Fatlyften kan monteras på samtliga Logiflex modeller med gaffelspannvidden 560 mm.

Av stabilitets- och säkerhetshänsyn, kan kontrollvägning av faten behövas.



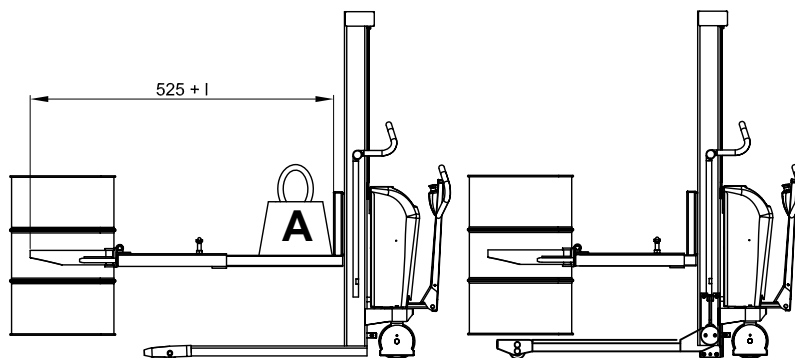
En mycket flexibel hantering eftersom faten kan gripas från olika håll.



Fatvändare: Alternativet när stående och liggande fat skall lyftas, förflyttas och vändas.



Fatgafflar: Alternativet när liggande fat skall lyftas och förflyttas.



### Fatet lyfts framför stödbenen:

Vid en egenvikt på Logiflex under 250 kg, krävs en motvikt. Motvikten (A) skall vara på minst 25 kg och vara fastspänd på gafflarna.

### Fatet lyfts mellan stödbenen eller över dem:

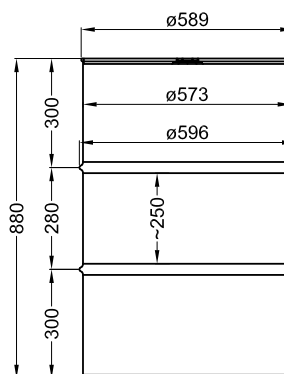
Ingen motvikt behövs.



Fatlyften ses här monterad på en Logiflex med fast gaffelkonsoll.



Fatlyften lyfter här in ett fat i en varubil.



Standard stålfat /DS/EN 209 och DS/EN 210).

Fråga efter mer information eller besök [www.logitrans.com](http://www.logitrans.com)