

Pikbom - när rullar skall hanteras

Hög flexibilitet och effektivitet. Med pikbommen hanteras liggande rullar lätt.

Pikbom med Quick-shift kan enkelt och fort monteras på samtliga Logiflex modeller med variabel gaffelkonsoll. Kan även lätt bytas mot någon av de många gaffeltyper som Logitrans erbjuder.

Ett stort program av extrautrustning ger en optimal användning av Logiflex. T.ex. kan kranarm, plattform, fat- och rullvändare monteras på en och samma Logiflex.

Hög kvalitet genom utvecklade testmetoder och ett nära samarbete med experter inom både säkerhet och hälsovård.



Tekniska specifikationer

Med pikbommen hanteras liggande rullar.

Pikbommen har Quick-shift och kan snabbt och lätt monteras på samtliga Logiflex med variabel gaffelkonsoll.

Kapaciteten är avhängig rullens längd och innerdiameter. Lasten skall vara jämnt fördelad över pikbommens längd.

Rullens tyngdpunkt får inte befinna sig framför centrum på stödbenens hjul (säkerhetshänsyn).

Pikbommens dimensionering är baserad på att rullens tyngdpunkt inte befinner sig längre ut än till hälften på pikbommen (konstruktionshänsyn).



Quick-shift gör det enkelt att byta ut pikbommen mot annat tillbehör eller gafflar.



Lyft- och sänkfunktionen på de elektriska modellerna kan betjänas med ett fjärrmanöverdon (extra tillbehör).

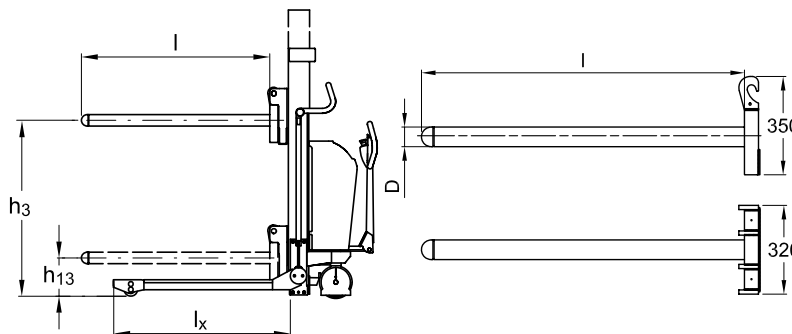


Med en icke bredspårig Logiflex, måste rullen hanteras liggande på en pall.

Produkt (mått i mm)	LF, ELF, SELF	LFS, ELFS, SELFS	LF, ELF, SELF	LFS, ELFS, SELFS		
Inkörmingslängd	806	818	1106	1068		
Lyfthöjd, pikbom	$h_{13} + \text{lyfthöjd (Logiflex)}$					
Nedsänkt höjd, pikbom	230 (obelastad)					
Pikbomslängd	800		1150			
Diameter på pikbom	40	50	70	40	50	70
Kapacitet i kg	330	650	1000	230	430	800



Rullvärdare. Ett bra alternativ när rullar skall lyftas och vändas.



Bredspårig Logiflex vid hantering av rullar från lager till lastbil.



Pikbom i förpackningsindustrin.



Plattform, kranarm, rull- och fatvärdare kan också erhållas.



Användning av pikbom på lager.

Vi erbjuder också kundpassade lösningar.
Fråga efter mer information eller besök www.logitrans.com