

Plattform - hanterar många typer av gods

Hög flexibilitet och effektivitet. Plattformen med Quick-shift gör det lätt att lyfta och transportera små maskiner på hjul, vagnar etc. Plattformen är idealisk att använda vid lyft till och ifrån ett entresolplan.

Plattformen kan snabbt och enkelt monteras på samliga bredspåriga Logiflex modeller. Den kan lätt bytas ut mot någon av våra gaffeltyper.

Ett stort program av annan extrautrustning säkrar ett optimalt utnyttjande av Logiflex. T.ex. kan pikbom, kranarm, fat- och rullvändare monteras på en och samma Logiflex.

Hög kvalitet genom utvecklade testmetoder och ett nära samarbete med experter inom både säkerhet och hälsovård.



Tekniska specifikationer

Plattformen kan lyfta och transportera gods som inte står på pall t.ex.

- utrustningar på hjul
- små vagnar
- högtryckstvättar
- dammsugare

Fakta om plattformen

- Max kapacitet 1000 kg. vid jämnt fördelad last
- Bredd 1092 mm
- Längd 990 eller 1220 mm

Plattformen har Quick-shift och kan snabbt och enkelt fortl monteras på samtliga breddspåriga Logiflex modeller.

En kraftig konstruktion säkrar en lång livslängd och låga underhållskostnader.



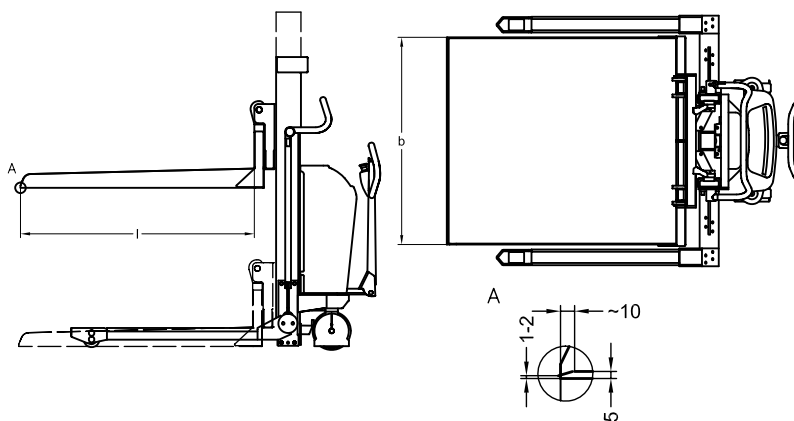
Quick-shift gör det lätt att byta ut plattformen mot någon annan extrautrustning eller gafflar.



Lyft och transport av en dammsugare med plattformen.



Annan extra utrustning är t.ex. kranarm, pikbom, rull-och fatvändare.



Här används plattformen för transport av en högtryckstvätt.

Produkt (mått i mm)		
Plattformen kan monteras på		LFS, ELFS, SELFS
Kapacitet		max. 1000 kg (vid jämnt fördelad last)
Bredd på plattform	b	1092
Längd på plattform	l	990, 1220



Plattformens framkant är avfasad för lättare påkörning.



Fjärrmanöverdon finns som extrautrustning.



Logiflex med plattform lyfter här en vagn från en ramp.



Logitrans produkter kan erhållas i alla RAL färger.

Vi erbjuder också kundpassade lösningar.

Fråga efter mer information eller besök www.logitrans.com