

Manuele stapelaar in inox - hygiënisch goederen stapelen

Optimale hygiëne - geen risico op bacteriële besmettingen aanvallen. Ontwikkeld voor omgevingen waar hygiëne primeert als het gaat om onderdelen die in direct contact staan met de te behandelen goederen zoals vlees, vis en medicijnen.

Het design is dermate ontwikkeld dat belasting en arbeidsletsels tot het verleden behoren - Logitrans focust op veiligheid en ergonomie.

Dankzij een uitgebreid testprogramma en een nauwe samenwerking met experts op gebied van Gezondheid en Veiligheid, kunnen wij u een zeer hoge kwaliteit van onze producten garanderen.



Technische specificaties

Optimale veiligheid

- parkeerrem en transparant, schokbestendig veiligheidsscherm op de mast

Gemakkelijk schoon te maken en optimale bestendigheid

- Zuurbestendig en elektrisch gepolijst vorkenbord (AISI 316L)
- Gesloten vorken



Een relaxte greep dankzij het ergonomisch correcte handvat.



Gesloten vorken staan garant voor gemakkelijk schoonmaken en geeft geen kans aan bacteriën.



De roestvrije stapelaar met spreadstandpoten kan verschillende paletten aan, ook gesloten paletten.

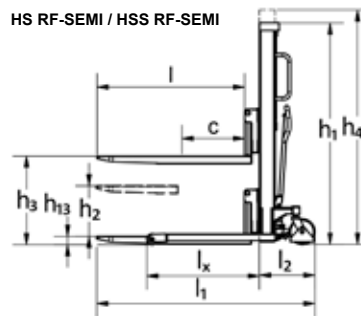
Toestel (gemeten in mm)	HS 1000 RF-SEMI					HSS 1000 RF-SEMI				
	1000	1000	1000	1000	1000	1000	1000	1000	1000	1000
Capaciteit in kg	1000	1000	1000	1000	1000	1000	1000	1000	1000	1000
Hefhoogte h_3	1200	1400	1600	2050	2450	1170	1370	1570	2020	2420
Vorklengte l	1150					1150				
Bouwhoogte h_1	1530	1730	1930	1530	1730	1530	1730	1930	1530	1730
Wielbasis - extern b_{1-1}	b_1					654				
Totale breedte b_1	654				913	$b_4 + 225$				
Vorkbreedte b_5	560					350/800				
Lengte zonder vorken l_2	390					435				
Totale lengte met 1150 mm vorken l_1	1650			1660		1650				
Bouwhoogte h_4	Zonder telescopische mast			2490	2890	Zonder telescopische mast			2490	2890
Laagste positie h_{13}	90					65				
Laadcenter c	max. 600					max. 600				
Breedte tussen de poten b_4	435-1250 niet aanpasbaar					435-1250 niet aanpasbaar				
Enkele vorkbreedte e	163					163				
Inrij-lengte l_x	1005					1005				
Gangbreedte (palet : 1200 x 800) A_{st}	2020*					2215				
Vrije hefhoogte h_2	190					190				
Draaicirkel wielen	180°					180°				
Hefsnelheid	normaal/snel 17/54 mm per pompslag					normaal/snel 17/54 mm per pompslag				
Daalsnelheid met of zonder lading	0,21 m/s					0,21 m/s				
Gewicht in kg	193	197	201	255	264					

* Tests wijzen uit dat 1450 mm genoeg is.



Ook verkrijgbaar met elektrische heffen of explosie beveiligd (manueel model)

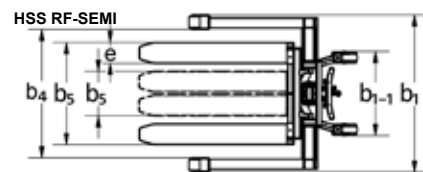
HS RF-SEMI / HSS RF-SEMI



HS RF-SEMI



HSS RF-SEMI



Vraag ons de specifieke details of bezoek www.logitrans.com
Wij bieden eveneens op maat gemaakte oplossingen.