

Logiflex Maxi elektrisch rijdend - voor aangenaam en comfortabel werken

Uiterst flexibel en efficiënt - met één toestel goederen transporteren, heffen en behandelen.

Het design focust op de veiligheid en ergonomie - de Logiflex Maxi kan individueel aangepast worden en bovendien garandeert het ergonomisch handvat een correcte en relaxte greep.

Met de Logiflex Maxi is er geen schade aan de omgeving, de paletten of de goederen dankzij het elegante design met afgeronde hoeken.

Dankzij een uitgebreid testprogramma en een nauwe samenwerking met experts op gebied van Gezondheid en Veiligheid, kunnen wij u een zeer hoge kwaliteit van onze producten garanderen.



Technische specificaties

Elektrisch rijdende Logiflex Maxi beschikt over optimale rijkwaliteiten en is wendbaar in de meest enge ruimtes.

Perfekte prestaties met AC technologie

- Gemakkelijk instellen van vb rijsnelheid, versnelling en vertraging
- Lange werktijd per batterijlading

Sterke constructie verzekert een lange levensduur en lage onderhoudskosten.



Mogelijk te werken met handvat in verticale positie. Alle controlefuncties gecentraliseerd.



In de breedte instelbare vorken zijn verkrijgbaar als optie in verschillende lengtes en types.



Verkrijgbaar met Rotator en/of opties zoals bv. kraanarm, level control, vatenkantelaar, afstandsbediening, ingebouwde lader.

Product (gemeten in mm)	SELF MAXI	SELF MAXI	SELF MAXI	SELF MAXI	SELF MAXI	SELF MAXI	SELF MAXI	SELF MAXI	SELF MAXI	SELF MAXI	
Capaciteit in kg	1000/1200	1000/1200	1000/1200	1000/1200	1000	1000	1000*	1000	1000*	1000*	
Hefhoogte met wrap-over-vorken	h_3	920	1200	1400	1600	1910	2050	2450	2450	2850	
Vorklengte	l	600**, 800**, 1150, 1520**									
Bouwhoogte	h_1	1320	1530	1730	1930	2240	1530	1730	1730	1930	
Breedte chassis	b	460, 540, 660	540, 660								
Totale lengte	b_1	635							890		
Breedte tussen de poten	b_4	236, 316, 436	316, 436								
Vorkbreedte	b_5	480****, 560, 680	560, 680								
Lengte zonder vorken	l_2	605									
Totale lengte met 1150 mm vorken	l_1	1820					1830				
Totale hoogte	h_4	Zonder telescopische mast					2490	2890	2890	3290	3740
Laagste positie vorken	h_{13}	90									
Laadcenter	c	$l/2$									
Vorkbreedte	e	163									
Inrijlengte	l_x	1100 v/1150 vorklengte									
Gangbreedte (met pallet : 1200 x 800)	A_{st}	2200 - tests tonen aan dat 1700 mm genoeg is									
Vrije hefhoogte	h_2								190		
Draaihoek wielen		210°									
Motor		1,2 kW 24 V snelheidscontrole elektronisch variabel									
Rijsnelheid		Onder 500 mm : 5/6 km/h, boven 500 mm: 3/4 km/h									
Pomp motor		1,2 kW 24 V									
Hefsnelheid met/zonder lading		Cap. 1000 kg: 0,07/0,12 m/s, cap. 1200 kg: 0,04/0,07 m/s									
Daalsnelheid met/zonder lading		0,12/0,07 m/s					0,12/0,08 m/s				
Gewicht in kg (zonder batterij): Cap. 1000/1200		351	370	376	380	388	431	438	445	454	468

* Vermindering capaciteit op hoge hefhoogte.

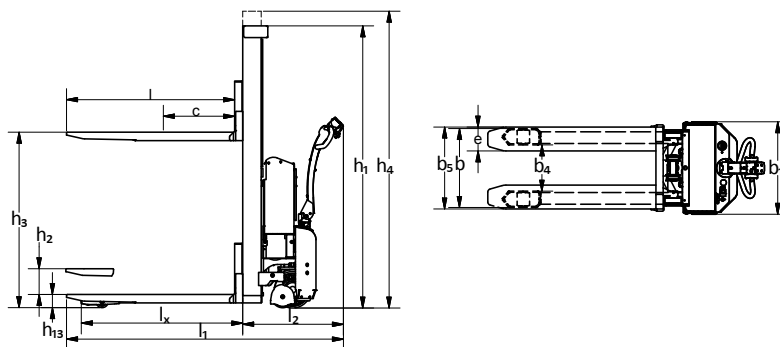
** Maximum hefhoogte 1600 mm met 600 mm vorklengte, maximum hefhoogte 2450 mm met 800 mm vorklengte.

*** Verminderde capaciteit 750 kg. Niet verkrijgbaar voor 1200 kg model.

**** Enkel voor 1000 kg model.



Optimale veiligheid dankzij transparant en schokbestendig veiligheidsscherm en verminderde rijsnelheid.



*Wij bieden eveneens op maat gemaakte oplossingen.
Vraag meer informatie, of bezoek www.logitrans.com*