

## **Rollen Rotator – handling van zware rollen**

Voor het heffen, transporteren en draaien van zware rollen, is de Rollen Rotator de perfecte keuze! Het toestel is compact, zeer manoeuvreerbaar en verzekert de gebruiker ergonomisch correcte wercondities.

De rollen zitten vast in de grijpers, die voorzien zijn van rubberen pads om een zo groot mogelijke wrijving te verkrijgen en om een relaxte grip te verzekeren. De Rollen Rotator kan zowel zachte, gladde, als harde rollen aan.

Onze focus ligt op veiligheid! Geen enkel model kan de grijpers per ongeluk openen, en de rollen kunnen enkel gelost worden wanneer ze op de grond of op de pallet staan. Modellen met elektrische rotatie kunnen enkel roteren boven 825mm, zodat de grijpers de grond of de poten niet raken.

De Rollen Rotator is verkrijgbaar in vier unieke modellen, met manuele of elektrische rotatie, rollenvergrendeling/lossen en heffen.



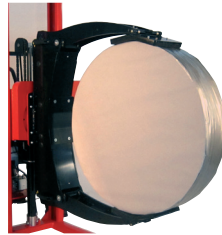
## Technische Specificaties

Verkrijgbaar in 4 modellen voor rollen:

- Die verticaal op de grond/pallet staan
- Die horizontaal/verticaal niet op de grond/pallet staan

Manuele rotatie : draaihoek kan op elke 90° gezet worden (met vergrendelings-systeem).

Elektrische rotatie : draaihoek programmeerbaar.



Per ongeluk openen van de grijpers niet mogelijk. Duidelijke indicatie of de klemkracht voor heffen/roteren voldoende is.

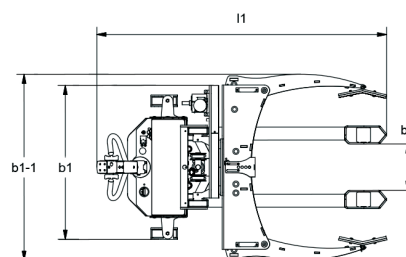
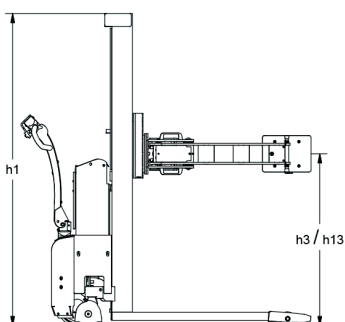


Touch screen. Log functie. Programmeerbaar vb. verschillende stops, draaihoek, snelheid, rotatie. Toont foutmeldingen.

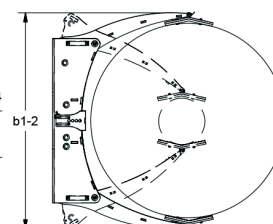


De elektrische toestellen hebben een afstandsbediening.

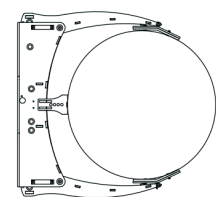
Product (gemeten in mm)	LFRRM 1001	ELFRRM 1001	ELFRRE 1001	SELFRE MAXI 1003
Capaciteit in kg	500	500	500	500
Rol diameter	120 - 1270 (tweepuntsklemming : 120 - 1270, driepuntsklemming : 800 - 1270)			
Openen grijparmen	max. 1300			
Hefhoogte $h_3$	1750			
Totale hoogte $h_1$	1925			1930
Totale breedte $b_1$	980			
Totale breedte grijparmen min. $b_{1-1}$	1150			
Totale breedte grijparmen max. $b_{1-2}$	1445			
Breedte tussen de poten $b_4$	285			
Totale lengte $l_1$	1620	1730	1730	1795
Laagste positie $h_{13}$	225			
Draai hoogte	min. 825			
Gangbreedte $A_{st}$	2290 - tests tonen aan dat 1700 mm genoeg is			2200 - tests tonen aan dat 1700 mm genoeg is
Draaihoek wielen	210°			
Driving motor				1,2 kW 24 V snelheid elektronisch variabel
Rijsnelheid met/zonder lading				lager dan 500 mm : 5/6 km/h, hoger dan 500 mm : 3/4 km/h
Pomp motor		1,1 kW 12 V	1,1 kW 12 V	1,2 kW 24 V
Hefsnelheid met/zonder lading	Normaal/snel : 8/26 mm per pompslag	0,05 / 0,07 m/s	0,05 / 0,07 m/s	0,07/0,12 m/s
Daalsnelheid met/zonder lading	Max. 0,05 m/s / Max. 0,07 m/s	0,12 / 0,04 m/s	0,12 / 0,04 m/s	0,12/0,07 m/s
Gewicht in kg (excl batterij)	380	410	410	480



Kan aangepast worden voor tweepunts- of driepuntsklemming:



Tweepuntsklemming



Driepuntsklemming

*Wij bieden eveneens op maat gemaakte oplossingen.  
Vraag meer informatie, of bezoek [www.logitrans.com](http://www.logitrans.com)*